

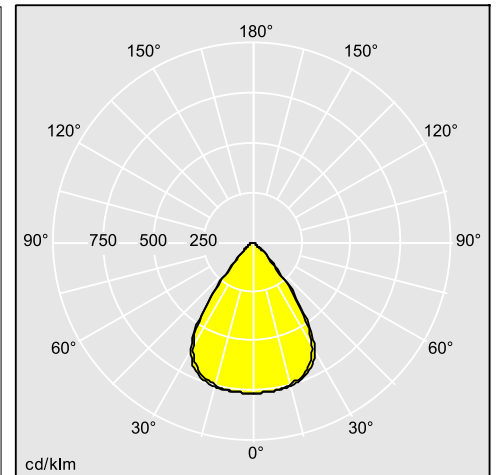
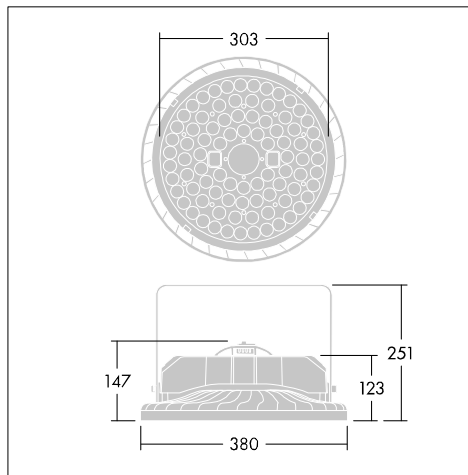
## HiPak

### Die dritte Generation dieser innovativen Industrielleuchte von Thorn bietet erstaunliche Leistungsfähigkeit und überzeugende ROI

- Hoch effizienter, direkter Ersatz für konventionelle Industrielleuchten – sogar noch effizienter als die Vorgängerversionen und mit der kürzesten Amortisationszeit überhaupt.
- Die dritte Generation von HiPak bietet zwei Baugrößen und sechs Lumen-Lichtstrom-Varianten (bis zu 35.000 lm) und ist ideal als Punkt-für-Punkt-Ersatz bei Aufrüstungsprojekten.
- HiPak ist in den Lichtverteilungsvarianten Breit (WD) und Hochregal (RK) sowie mit speziell entworfenen Reflektoren erhältlich und eignet sich zudem für Anwendungen wie z. B. im Einzelhandel, wo Aussehen und visueller Komfort von hoher Priorität sind.
- HiPak senkt mit DALI-Versionen, Bewegungsmeldung und Tageslichtsensoren den Energiebedarf. Eine Notlichtversion ist ebenfalls verfügbar.



Bei den Fotos, Zeichnungen und lichttechnischen Daten handelt es sich lediglich um Symbolbilder. Für genauere Produktangaben wählen Sie bitte ein Produkt aus.



96630798

### Material / Ausführung

Gehäuse: Aluminiumdruckguss (RAL 9006)

Linse/Diffuser: Polycarbonat

Leuchte ist silikonfrei

### Installation/Montage

Alle Leuchten sind zur Einzelpunktabhängung geeignet. Alle Leuchten mit breit strahlender Optik (WD) sind standardmäßig mit einem Montagehaken ausgestattet (Kette kann separat bestellt werden: 96502605). Bei Leuchten mit Hochregaloptik (RK) wird Pendelrohrabhängung oder Wandaufputzmontage empfohlen (Zubehör separat zu bestellen). Montagezubehör ist separat zu bestellen: Bügel zur Wandmontage (96631534 / 96631860), Pendelrohrabhängung (96642766), Seilabhängung (96502609) und Spannseilabhängung (96502610). Bewegungsmelder und Tageslichtsensor können ebenfalls als Zubehör bestellt werden (96630823). Alle Leuchten sind bei Auslieferung mit einem Stecker zum Schnellanschluss ausgestattet.

## HiPak

### Bestellhinweis

Beschreibung	ILCOS Code	Socket	Gewicht (kg)	SAP Code
<b>HiPak breitstrahlend</b>				
HIPAK LED10000-840 HF WD GEN3 HE	LED		3,149	96634325
HIPAK LED15000-840 HF WD GEN3 HE	LED		3,149	96634326
HIPAK LED20000-840 HF WD GEN3 HE	LED		3,15	96634327
HIPAK LED25000-840 HF WD GEN3 HE	LED		4,8	96634328
HIPAK LED30000-840 HF WD GEN3 HE	LED		4,8	96634329
HIPAK LED35000-840 HF WD GEN3 HE	LED		4,8	96634330
<b>HiPak breitstrahlend, dimmbar</b>				
HIPAK LED10000-840 HFI-X WD GEN3 HE	LED		3,15	96634331
HIPAK LED15000-840 HFI-X WD GEN3 HE	LED		3,15	96634332
HIPAK LED20000-840 HFI-X WD GEN3 HE	LED		3,15	96634333
HIPAK LED25000-840 HFI-X WD GEN3 HE	LED		4,8	96634334
HIPAK LED30000-840 HFI-X WD GEN3 HE	LED		4,8	96634335
HIPAK LED35000-840 HFI-X WD GEN3 HE	LED		4,8	96634336
<b>HiPak Hochregaloptik</b>				
HIPAK LED15000-840 HF RK GEN3 HE	LED		3,15	96634338
HIPAK LED20000-840 HF RK GEN3 HE	LED		3,15	96634339
HIPAK LED25000-840 HF RK GEN3 HE	LED		4,8	96634340
HIPAK LED30000-840 HF RK GEN3 HE	LED		4,8	96634341
HIPAK LED35000-840 HF RK GEN3 HE	LED		4,8	96634342
<b>HiPak Hochregaloptik, dimmbar</b>				
HIPAK LED15000-840 HFI-X RK GEN3	LED		3,15	96630816
HIPAK LED20000-840 HFI-X RK GEN3	LED		3,15	96630817
HIPAK LED10000-840 HFI-X RK GEN3	LED		3,15	96630815
HIPAK LED25000-840 HFI-X RK GEN3 HE	LED		4,8	96634346
HIPAK LED30000-840 HFI-X RK GEN3 HE	LED		4,8	96634347
<b>HiPak Montagezubehör</b>				
HIPAK ROD 1,0M + CEILING ROSE (6pcs.)			0,4	96642766
HIBAY CONNECTOR 3M + FEM PLUG (10PCS) G3			3,2	96628869
REFRACTOR GEN3 SMALL			0,45	96630821
REFRACTOR GEN3 LARGE			0,53	96630822
SENSOR MWS HIPAK GEN3			0,084	96630823
HIPAK DALI CON 3M+FEM PLUG (10PCS) G2/3			15,3	96631532
HIPAK EM CON 3M+FEM PLUG (10PCS) G2/3			15,42	96631533
HIPAK STIRRUP S MCE/MWA (1pc.) G3			0,5	96631534
HIPAK STIRRUP L MCE/MWA (1pc.) G3			8	96631860
HiPak E3 EMERGENCY BOX GEN3			1,4	96631878
HiPak E3D EMERGENCY BOX Gen3			1,5	96631879